

PLATAFORMA ELEVADORA

SERIE EPE-5900 (2023)

Manual de Instrucciones



Nota: El propietario y el operador deben leer y entender las instrucciones de este manual.

 **GAYNER**[®]
soluciones en movimiento

Certificado de Calidad

Directiva de Máquinas 2006/42/EC



La empresa:

GAYNER S.A.

c/ Palau de Plegamans, 15

08213 - Polinyà (Barcelona)

Tel. 93 713 59 59

Fax. 937131317

<http://www.gayner.net> - E-mail: info@gayner.net

Declara que el artículo: **Plataforma Elevadora Eléctrica ref. EPE-5900 cód. 74-513,**

Cumple con los requisitos básicos de seguridad y salud y está acorde a la vigente **Directiva de Máquinas 2006/42/EC**, así como a la siguientes normativas:

- **EN 1570-1:2011**

- **EN ISO 12100:2010**

- **EN 60204-1:2006/AC:2010**

Tiene una garantía que comprende la reparación o reemplazo gratuito de las piezas defectuosas.

Polinyà (Barcelona) España

Mayo 2021

Departamento de calidad.

Descripción general

Gracias por elegir nuestra **Plataforma Elevadora Eléctrica EPE-5900**. Para seguridad y correcto funcionamiento, por favor lea cuidadosamente el manual antes de usarlo.

Nota: Toda la información presentada en este documento se basa en datos disponibles en el momento de la impresión. Gayner se reserva el derecho de modificar sus productos en cualquier momento sin previo aviso ni incurrir en alguna sanción. Consulte con nosotros para posibles actualizaciones.

Siempre que vaya a hacer uso del equipo, **inspeccione cuidadosamente** la máquina y verifique que no haya daños, piezas sueltas o faltantes. Haga caso de las advertencias del manual de instrucciones para evitar incidencias.



ADVERTENCIAS

El uso inapropiado de esta máquina, puede causar daños en las personas. Por lo tanto, se deben tener muy en cuenta las instrucciones de este manual.

El no leer y cumplir con el contenido de este manual puede resultar en lesiones, muerte o daños a la propiedad. A pesar de que usted pueda estar familiarizado con este equipo o similares, se recomienda encarecidamente que lea este manual antes de instalar, operar o mantener el producto.

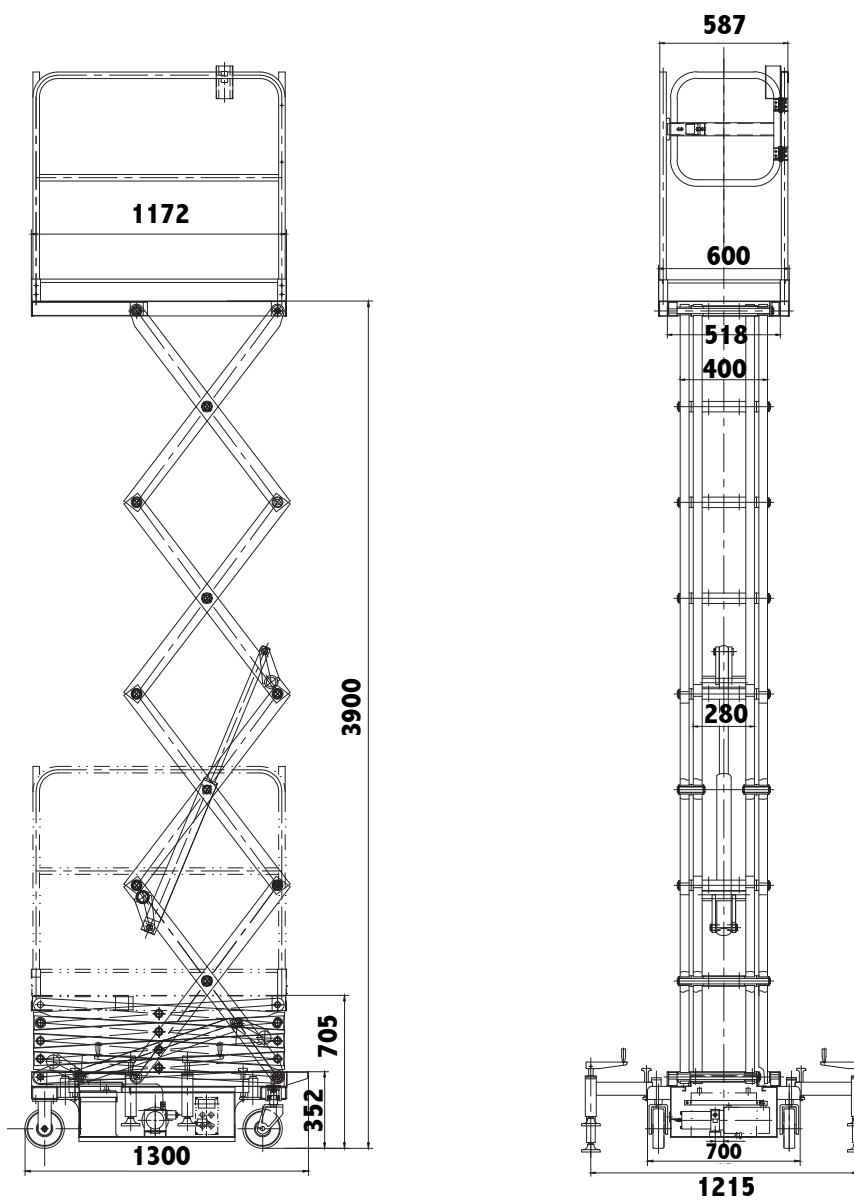
El equipamiento descrito no debe ser utilizado en conjunto con otros componentes a menos que sea necesario y disponga de los equipos de seguridad recomendados por el fabricante aplicables al sistema.

- Los operarios de la plataforma elevadora deben estar formados y autorizados.
- Revise el funcionamiento de la plataforma antes de usarla para garantizar su seguridad.
- Asegúrese de que no haya cables, varillas de acero, tubería de hormigón u otras protuberancias dentro del espacio donde la plataforma se eleva.
- Asegúrese de que el área de trabajo se encuentra despejada y libre de obstáculos.
- Utilice la máquina en un suelo plano y sin irregularidades.
- Durante el uso de la máquina, no toque las partes móviles.
- No utilice la máquina si hubiera alguna deformación en la estructura de la misma.
- No utilice la máquina en condiciones peligrosas como: superficies inestables, baches, posibilidad de choques, lugar de escombros, etc.

- Verifique todas las etiquetas de advertencia u otras que sean visibles y correctas.
- No manipular la plataforma con el calzado o las manos húmedas o con grasa, el usuario debe ponerse guantes y zapatos de seguridad.
- No transportar cargas que excedan la capacidad de la plataforma.
- No mantenga contacto directo de la máquina con productos comestibles.
- No utilice la plataforma elevadora si detecta algún ruido inusual.
- El voltaje y frecuencia de suministro deben de ser los que indican las especificaciones técnicas de la plataforma elevadora.
- Todo el trabajo eléctrico debe ser realizado por personal cualificado y formado.
- No realice ninguna modificación en la plataforma elevadora sin haber recibido autorización directa del fabricante.
- Mantenga a todo el personal alejado de la máquina cuando esté en funcionamiento. Asegúrese de que ninguna parte de ninguna persona u objeto esté debajo de la plataforma cuando esta esté en funcionamiento.
- Nunca supere la capacidad máxima de carga de la plataforma (240kg).
- Nunca utilice la máquina como "grúa", es decir, suspendiendo cargas desde debajo de la plataforma.
- Nunca intente aumentar la altura de trabajo o el alcance de la plataforma elevadora (por ejemplo, mediante el uso de escaleras)
- No maniobre ni mueva la máquina una vez esta se haya elevado.
- Nunca entre ni salga de la plataforma elevadora a menos que la plataforma esté en su posición bajada completamente.
- Nunca aplique cargas laterales a la plataforma.
- No opere con la máquina en exteriores, puesto que no ha sido diseñada para soportar condiciones adversas como viento, lluvia, etc.
- Realice siempre las comprobaciones diarias recomendadas en este manual antes de utilizar la máquina.
- Asegúrese siempre de que los frenos de las ruedas están bloqueados antes de elevar la máquina.
- Asegúrese de que la plataforma no entre en contacto con objetos en movimiento (como por ejemplo: vehículos u otros equipos móviles)
- Garantice la seguridad de las personas que puedan entrar en el área alrededor de la plataforma (por ejemplo, acordone áreas para evitar que las personas entren en la zona de peligro)
- Asegúrese siempre de mantener las manos dentro de los límites del pasamanos cuando opere la máquina.
- Asegúrese de que la carga se distribuya uniformemente por la plataforma. No cargue los extremos, intente que la carga esté lo más centrada posible.

1. Especificaciones técnicas

Referencia	EPE-5900	
Código	74-513	
Capacidad	[kg]	300
Altura plataforma	[mm]	3900
Altura máx. de trabajo	[mm]	5900
Altura mínima plataforma	[mm]	700
Tiempo de subida	[s]	30
Medidas plataforma	[mm]	1170 x 600
Peso neto	[kg]	420
Potencia motor	[kw]	0,8



1. Lugar de operación

En primer lugar, deberemos de escoger **la zona en la cual la máquina trabajará**. Se debe de realizar una inspección visual del lugar de operación antes de proceder al uso de la máquina. Se debe de prestar especial atención a los siguientes elementos:

1. Condiciones del suelo. Asegúrese que el suelo sobre el que va a operar la máquina sea capaz de soportar el peso total de la máquina (incluido el peso del operador y los materiales). Tenga cuidado con los suelos o revestimientos (por ejemplo, tapas de alcantarillas) que pueden no soportar cargas puntuales ejercidas por las ruedas giratorias.

2. Inclinação del suelo. La máquina solo debe utilizarse en superficies planas (inclinación de 0°) y niveladas. La superficie de las ruedas deben de estar todo el tiempo en contacto con el suelo.

3. Obstrucciones. Asegúrese que haya suficiente espacio libre tanto por encima como alrededor de la plataforma antes de proceder a la elevación de la misma.

2. Ruido y vibración

Los niveles de ruido emisor por esta máquina no superan los **70 dB (A)**.

La vibración de manos y brazos experimentada en esta máquina no supera los **2,5m /s²**

3. Limitaciones

Esta máquina está diseñada para usarse **SOLAMENTE EN INTERIORES**, y no debe usarse en exteriores ya que las fuerzas del viento pueden hacerla inestable.

Esta máquina **no está diseñada** para trabajar bajo **ambientes potencialmente explosivos**.

Esta máquina **no está aislada eléctricamente**, por lo que no debe de usarse para trabajos que implique el contacto directo con la electricidad.

Antes de operar con la máquina, verifique los siguientes elementos:

- Estructura de la máquina (daños, piezas sueltas, etc)
- Pérdidas de aceite
- Pulsadores de subida, bajada o emergencia funcionales.
- Condiciones generales de la batería y el cargador.

Si en cualquiera de estas verificaciones se observara algun daño o error, contacte con el fabricante para asesoramiento técnico.

4. Cómo usar la máquina

4.1 Carga y descarga de la máquina

Usted puede levantar y desplazar la plataforma elevadora mediante una carretilla. Para hacerlo, inserte las horquillas de su carretilla dentro de las cavidades habilitadas para ello en la plataforma elevadora (**Figura 1**).

Asegúrese de que la carretilla elevadora soporte el **peso de la máquina** y de que las horquillas de su carretilla han entrado completamente en las cavidades de la plataforma.

Cuando utilice una plataforma elevadora para cargar o descargar la máquina, asegúrese de que los **frenos estén aplicados en ambas ruedas**. Además, compruebe también que la capacidad de la plataforma elevadora sea suficiente para soportar el peso de la máquina.

AVISO IMPORTANTE: No se proporcionan puntos de sujeción de elevación de la máquina, por lo que está prohibido levantar la máquina (por ejemplo, con grúas, ganchos de elevación, polipastos, etc)

Preparación para el transporte

Antes de transportar la máquina en un vehículo, asegúrese de tomar las siguientes precauciones para evitar daños tanto a la máquina como al vehículo de transporte.

1. Asegúrese de que la plataforma esté completamente bajada a su posición de reposo.
2. Asegúrese de que los frenos estén accionados en ambos rotantes.
3. Asegure la máquina al vehículo de transporte con amarre, trincaje o eslingas de seguridad. (**Figura 2**)



Figura 1



Figura 2

4.2 Maniobrar la plataforma

Usted puede maniobrar la plataforma elevadora de un sitio a otro mediante las ruedas. Desplácela haciendo uso de ambas manos en las barandillas. Tenga cuidado de no pillarse las manos durante el desplazamiento. Nunca maniobre la máquina mientras esté elevada o mientras haya una persona dentro.

4.3 Accionamiento de los frenos

Asegúrese siempre de que ambos frenos de los rotantes giratorios estén **bloqueados** antes de elevar la plataforma de trabajo para evitar cualquier movimiento involuntario. Los frenos actúan o no dependiendo de hacia dónde esté la palanca que se muestra en las siguientes imágenes (**Figura 3 y 4**). Presione con el pie la **palanca** para activar o desactivar el freno.



Figura 3



Figura 4

4.4 Encendido y apagado de la máquina

La máquina está provista de un interruptor de llave que se utiliza para aislar la batería y, por tanto, el sistema eléctrico, evitando así el **uso no autorizado**.

Para habilitar el sistema eléctrico, primero gire el interruptor de mantenimiento en la posición **"1" (ON)** e inserte la llave en el botón de paro de emergencia. Gire en el sentido de las agujas del reloj para soltar el botón.

Asegúrese de que cuando la máquina no este en uso, se presione el botón de emergencia y la llave esté retirada. Gire el interruptor de mantenimiento en la posición **"0" (OFF)**.



Figura 5

4.5 Entrada y salida de la plataforma

Para acceder a la plataforma elevadora, utilice siempre tres puntos de contacto, utilizando las barandillas provistas. Por ejemplo, use dos manos y un pie.

Asegúrese de hacer uso del escalón provisto en la base de la máquina. Al ingresar a la plataforma, asegúrese también de que la puerta quede cerrada detrás suyo.

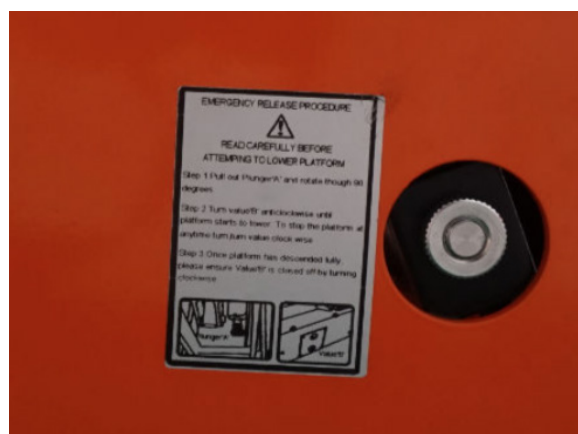
4.6 Botonera de control

La botonera está provista de tres pulsadores: **el pulsador de subida de la plataforma, de bajada y el paro de emergencia.**

4.7 Bajada de emergencia

Para bajar la plataforma en caso de emergencia, se proporciona un control en el chasis. Al girar la perilla en sentido **ANTIHORARIO**, se abre la válvula de elevación. Una vez que la válvula esté completamente abierta, la plataforma bajará.

Después de su uso, **cierre siempre la válvula.**



4.8 Carga de la batería

Tal y como ha podido comprobar, en la máquina hay un **indicador de batería.**

Para verificar el estado de la batería, eleve la plataforma desde el nivel del suelo mientras al mismo tiempo presiona el botón rojo sobre el medidor de estado de batería. Esta es la única forma eficaz de obtener una lectura precisa.

La batería deberá cargarse si hay **menos de 4 barras en la pantalla**.

No intente utilizar la máquina cuando se encuentre en este estado, ya que podría causar **daños en la batería**.

Nunca permita que la batería se **descargue** por completo, ya que esto podría dañar las celdas y averiarla tempranamente.

Una buena práctica para alargar la vida útil de la batería y evitar daños prematuros, es realizar **cargas diarias** de la misma.

La máquina se suministra con un cargador de batería automático multivoltaje incorporado, para voltajes de alimentación entre **90V y 240V AC**.

El cargador de batería se encuentra en la parte inferior de la plataforma.

Para cargar la batería, **siga estos pasos**:

1. Gire el interruptor del aislador de mantenimiento a la posición **“0” (OFF)**
2. Conecte el cable del cargador de batería a la máquina.
3. Conecte el cargador de batería a la fuente de alimentación (**110V o 240V CA a 50 Hz** dependiendo de la red eléctrica)
4. Gire el interruptor del aislador de mantenimiento a la posición **“2” (CARGA)**
5. La batería debe estar completamente cargada una vez que el **LED del 95%** se ilumina en el indicador de carga.

4.9 Seguridad durante el mantenimiento

Al realizar el mantenimiento de la máquina con la plataforma elevada, asegúrese siempre de que las piezas de mantenimiento estén enganchadas como se muestra a continuación (**Figura 6**)



Figura 6

4.10 Almacenamiento

Los componentes eléctricos de esta máquina no están protegidos de las condiciones climáticas externas, por lo que esta máquina **no debe de almacenarse al aire libre**.

Se recomienda su almacenamiento en un ambiente interior **limpio y seco**.

Se deben de realizar comprobaciones frecuentes del estado de la máquina para asegurarse de que no se produce un deterioro excesivo debido al entorno en el que se encuentra almacenada.

4.11 Lubricación

Los puntos de lubricación comunes son: guías de rodillos, engrasadores, pasadores de pivote, soportes de ruedas... El lubricante recomendado para usar en esta máquina es: **grasa estándar para máquinas**.

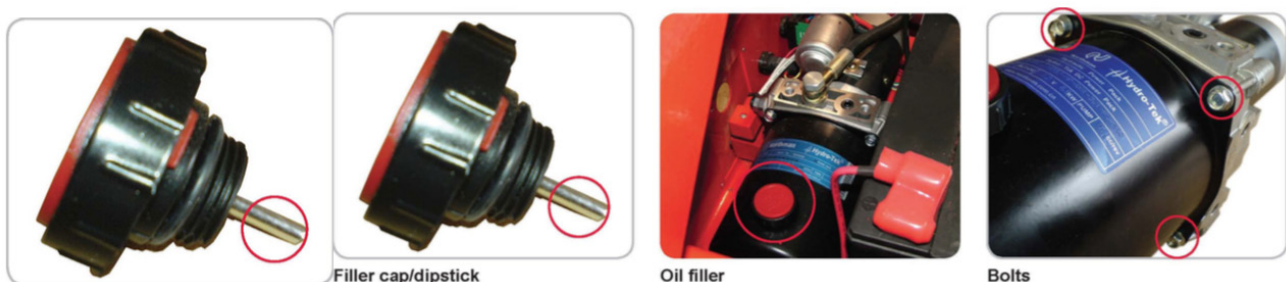
4.12 Aceite hidráulico

El nivel de aceite hidráulico se puede verificar quitando el tapón de llenado instalado en el tanque de aceite hidráulico que se muestra a continuación. La cantidad correcta de aceite en el depósito se puede comprobar cuando aparece en la punta de la varilla.

Esta verificación debe realizarse con la plataforma en la posición completamente bajada.

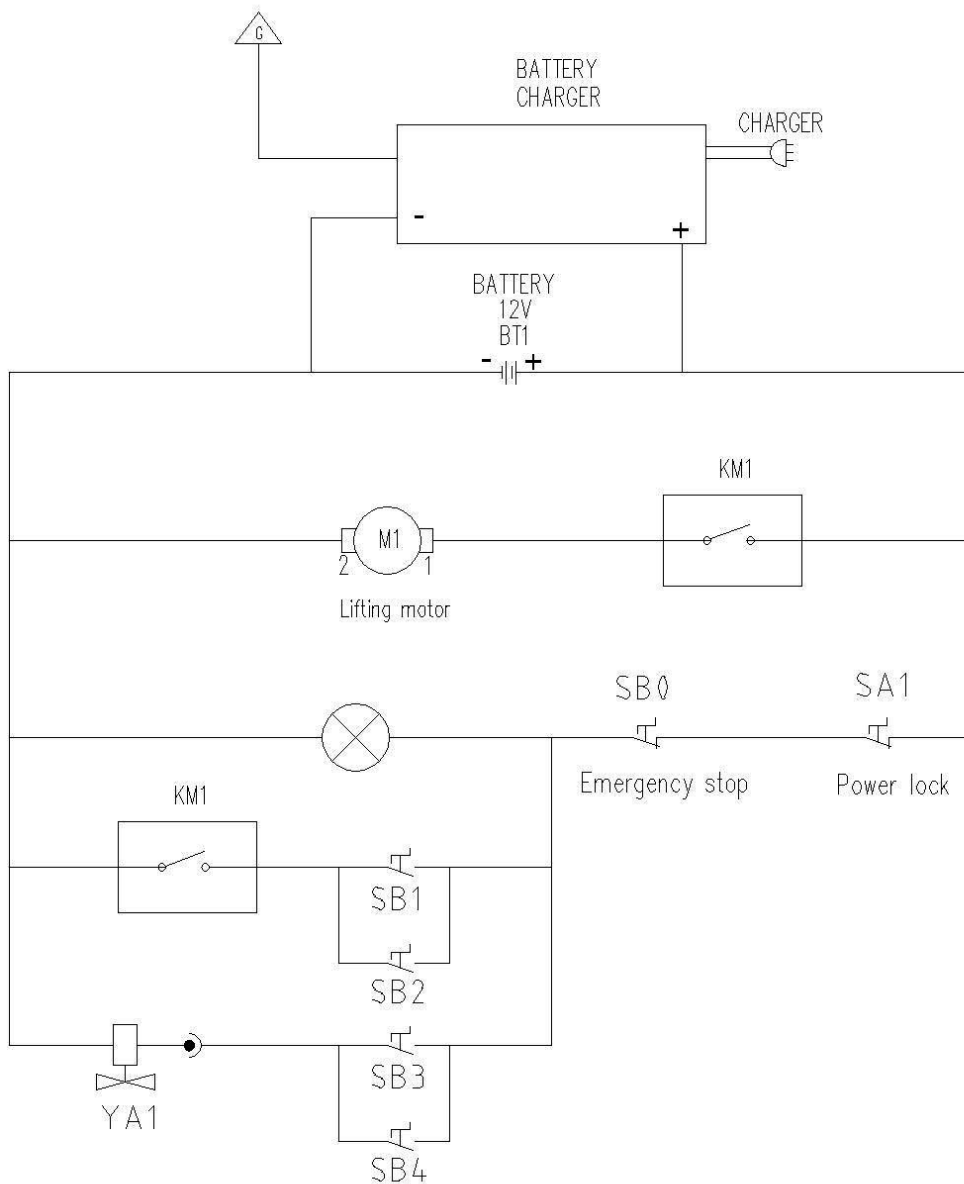
No derrame fluido hidráulico en ninguno de los componentes circundantes a la máquina.

El aceite hidráulico se puede drenar retirando el depósito (retire los 4 tornillos de la imagen)

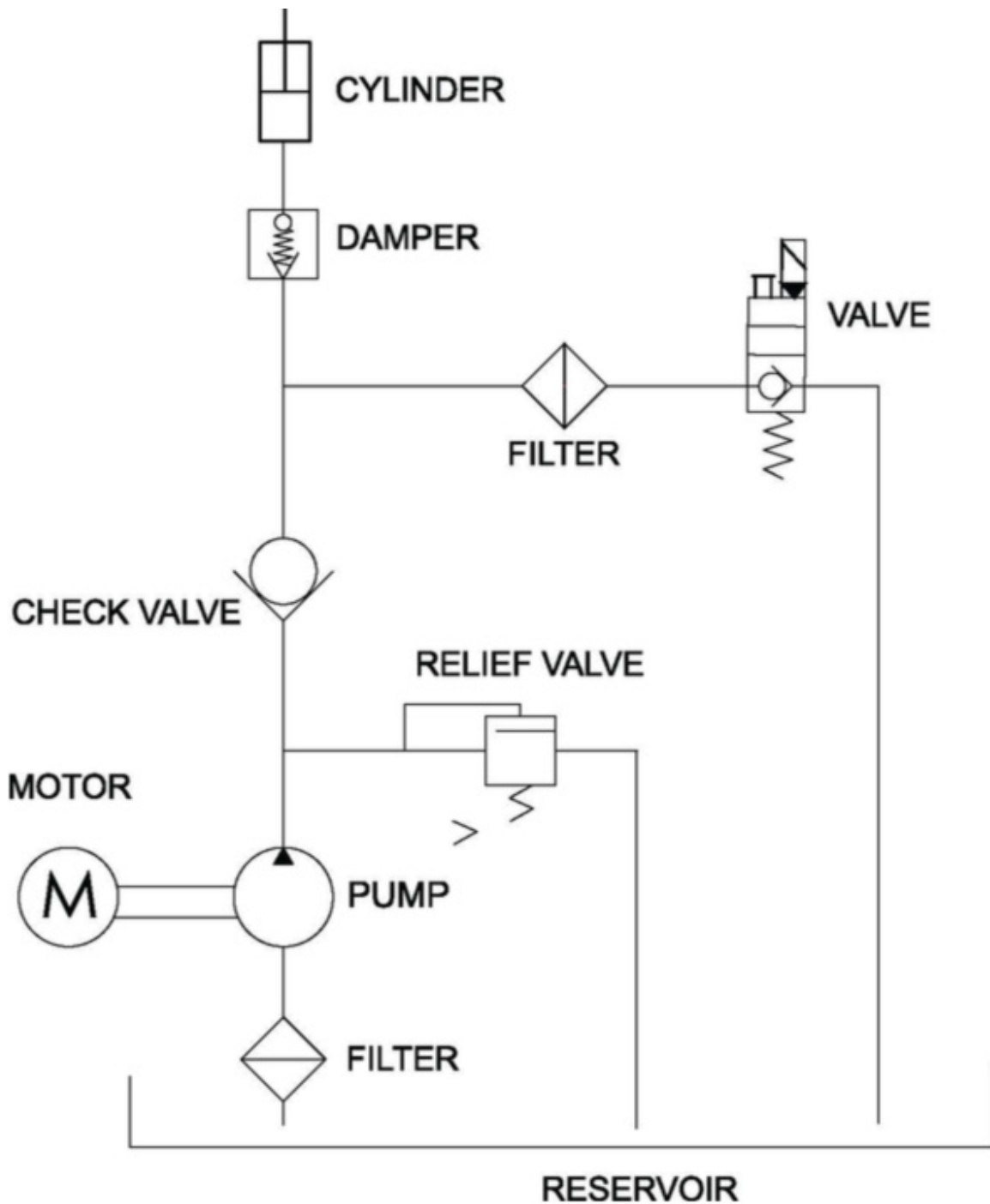


El **aceite hidráulico** recomendado para usar con esta máquina es: aceite hidráulico de base mineral con desempeño lubricante, antiespumante, anticorrosivo y antioxidante HL-HLP (ISO y UNI HM) -HV- HLPD según las normas DIN51524 parte 1-2 standard.

5. Esquema eléctrico



6. Esquema hidráulico



7. Despiece

