

HPT-X

Porta paletes de pesagem

Especificações técnicas

LOGO



- **Construção robusta**
- **Funcionalidade de pesagem móvel avançada**
- **Prazos de entrega rápidos**
- **0,1% da carga levantada**
- **Bateria de íon de lítio recarregável de 7,4 Vcc/4Ah embutida**
- **Impressora opcionalmente disponível**

O HPT-X é um porta-paletes manual básico e robusto com sistema de pesagem integrado que aproxima a pesagem móvel de mercadorias paletizadas em armazéns logísticos ou locais de produção.

Verificando o peso das mercadorias recebidas?
Determinar os pesos de envio precisos?
Otimize seu transporte interno economizando tempo, espaço e custos com o HPT-X, a escolha inteligente em pesagem móvel.

LOGO

Companhia
Endereço
Código postal code + Cidade

Número de telefone
E-mail
Internet

HPT-X porta paletes de pesagem
Alterações reservadas_20220106

HPT-X

Porta paletes de pesagem

Especificações técnicas

LOGO

Em geral

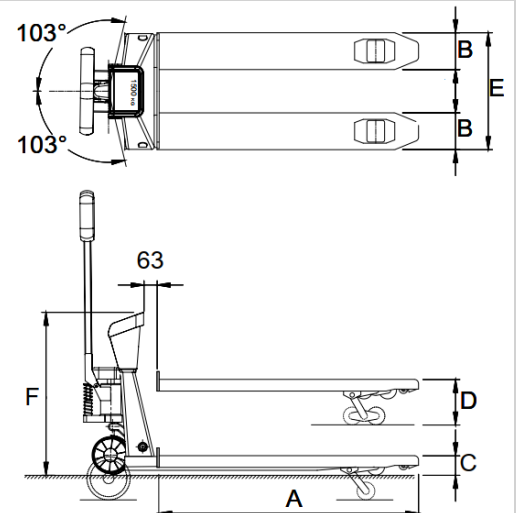
Capacidade	2,000 kg
Graduação	0.5 kg
Max. tolerância	0.1% da carga levantada
Visor	LED, altura 45 mm
Teclado	6 teclas de função, espera on/off tecla on/off
Tipo de protecção	células de carga e cabeamento IP67, indicador IP65
Bateria	7.4VDC/4Ah Li-ion
Carregador	230 Volt
Autonomia	30 horas, indicação de bateria fraca
Rodas de direcção	borracha
Rodas de carga	poliuretano, tandem
Cor	amarelo/preto, pinture epóxi
Peso próprio	110 kg

Funções padrão

- Correção zero automática e manual
- Peso bruto / líquido (tara)
- Totalizando com número de sequência
- Botão liga / desliga
- Desligamento automático
- Contagem de peças

Dimensões (em mm)

A	Comprimento do garfo	1150
B	Largura do garfo	180
C	Altura do garfo (min)	90
D	Altura do garfo (máx)	210
	Altura de elevação	120
E	Largura exterior dos garfos	555
F	Altura até o topo indicador	+/-760



Opções

- Impressora (disponível a partir de Q1 2022)

LOGO

Companhia
Endereço
Código postal code + Cidade

Número de telefone
E-mail
Internet

HPT-X porta paletes de pesagem
Alterações reservadas_20220106